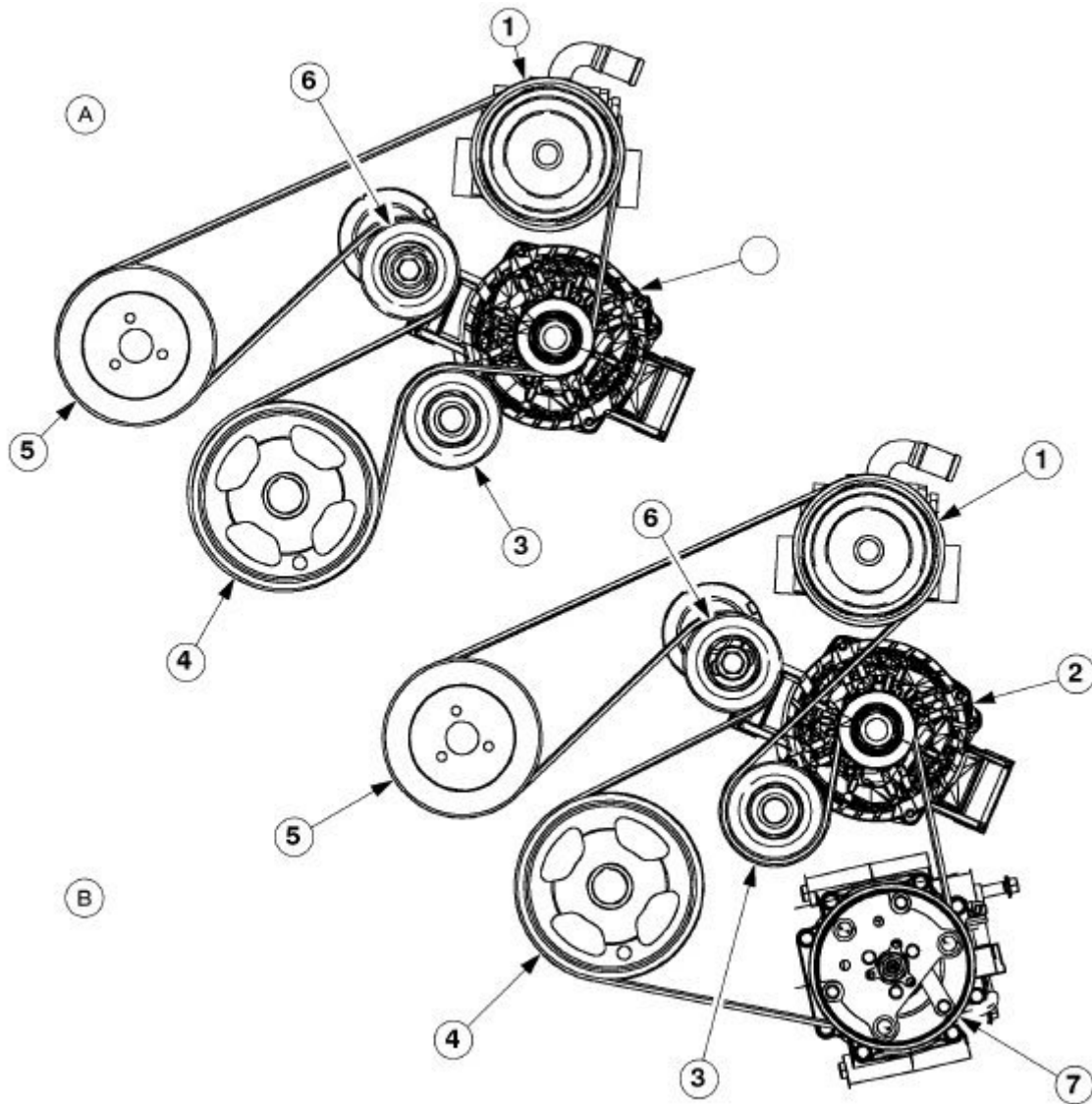




Manual del usuario explorer 2007

Document has moved here →



Manual usuario ford explorer 2000 gratis, tutorial usuario ford explorer 2000

Manual de Reparacion Ford Explorer 1996 1997 1998 1999 2000, Completo y Original, contiene sistemas de motor, eléctrico, cuerpo de aceleración, frenos.

Page 1. Manual del usuario Manual del usuario SCX-340x/340xW Series SCX-340xF/340xFW Series SCX-340xFH/340xHW Series BÁSICO BÁSICO Esta guía contiene.

Manual del usuario bizagi 1. Bizagi Process Modeler Guía de Usuario 2. 3Copyright © 2013 - Bizagi Tabla de Contenidos 0 Parte I Bienvenido al Modelador.

- FOCA: Manual de Usuario [I de IV] - FOCA: Manual de Usuario [II de IV] - FOCA: Manual de Usuario [III de IV] - FOCA: Manual de Usuario [IV de IV]

Dodge Caliber 2007 - Manual de Propietario y Usuario - Automecanica. Dodge Caliber 2007 - Manual de Propietario y Usuario - Automecanica

Evaluación y Reestructuración de los Sistemas de Vigilancia en Salud Pública de la Secretaria Distrital de Salud de Bogotá D.C. Código: CMN0013-BU

Page 1: Manual Del Usuario. Manual del usuario Manual del usuario ML-216x Series ML-216xW Series BÁSICO BÁSICO Esta guía

contiene información relativa.

Manual de usuario ford explorer 2002 en español gratis, tutorial de usuario ford explorer 2002 en español

- FOCA 2.5 Free Manual de Usuario [1 de 6] - FOCA 2.5 Free Manual de Usuario [2 de 6] - FOCA 2.5 Free Manual de Usuario [3 de 6] - FOCA 2.5 Free Manual de.